



# 冷通道与IT机柜解决方案

股票代码  
002335

科华数据股份有限公司

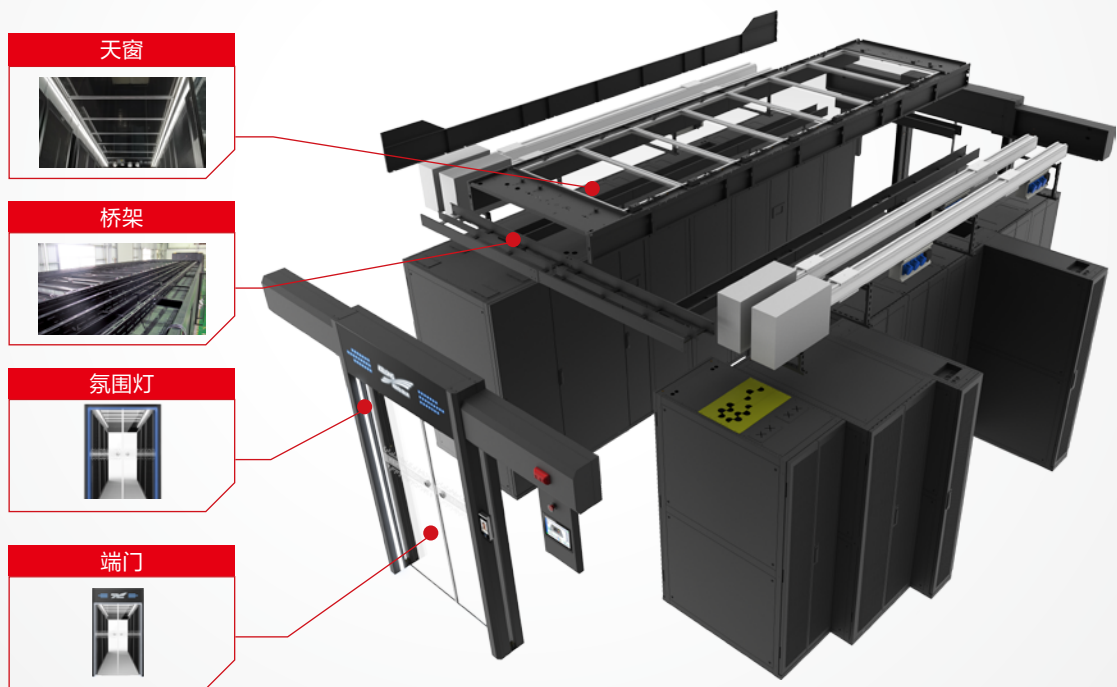
[www.kehua.com.cn](http://www.kehua.com.cn)

# Contents

## / 目录

冷通道系统	03
机柜系统	06
应用案例	11

# 冷通道概况



## 设计理念

科华数据冷通道系统，提供一种应用于电子计算机设备机房场地制冷技术的冷通道封闭机构，有效防止冷空气流失。

机房内服务器尾部散热部位通道为热通道，网络机柜正门对冷通道，空调出风，使设备保持温度在 22-25 度之间，实现冷热通道间物理环境全封闭。

## 应用领域

- IT 机房
- 数据中心
- 精密仪器
- 医疗设备

# 端门



全封闭自动平移门



自动门、手动平移门



手动旋转门



分区门

名称	配置
全封闭自动平移门	<ol style="list-style-type: none"> <li>1、具备自动平移开门功能，框架式全封闭结构。</li> <li>2、含12mm厚钢化玻璃，可支持出门按钮和紧急出门按钮，玻璃门可隐藏于端门。</li> <li>3、门楣集成人体感应氛围灯，可支持常规照明或智能照明；可支持白色门框氛围灯或全彩门框氛围灯。</li> <li>4、可支持10寸或21寸触摸屏。</li> </ol>
自动平移门	<ol style="list-style-type: none"> <li>1、具备自动平移开门功能。</li> <li>2、含12mm厚钢化玻璃，可支持出门按钮和紧急出门按钮。</li> <li>3、门楣集成人体感应氛围灯，可支持白色门框氛围灯或全彩门框氛围灯。</li> </ol>
手动平移门	<ol style="list-style-type: none"> <li>1、支持手动平移推拉开门，12mm厚钢化玻璃。</li> <li>2、可支持出门按钮和紧急出门按钮，带门磁锁。</li> <li>3、门楣集成人体感应氛围灯，可支持白色门框氛围灯或全彩门框氛围灯。</li> </ol>
手动旋转门	<ol style="list-style-type: none"> <li>1、支持手动旋转开门，12mm厚钢化玻璃。</li> <li>2、带出门按钮和紧急出门按钮，带门磁锁。</li> <li>3、门楣集成人体感应氛围灯，可支持白色门框氛围灯或全彩门框氛围灯。</li> </ol>
分区门	<p>装于冷通道内部，用于业务分区管理。</p>

# 通道附件

## 氛围灯

名称	配置介绍
全彩门框氛围灯组件	全彩LED灯带，支持监控联动告警变色。
白色门框氛围灯	用于门框氛围展示，支持人体感应。

## 照明

名称	配置介绍
常规照明灯	LED照明灯，支持人体感应开关控制。
智能照明灯	LED智能照明灯，支持人体感应开关控制；支持蓝灯参观模式，白灯智能切换功能；支持白光维修模式，满足延时退出功能。

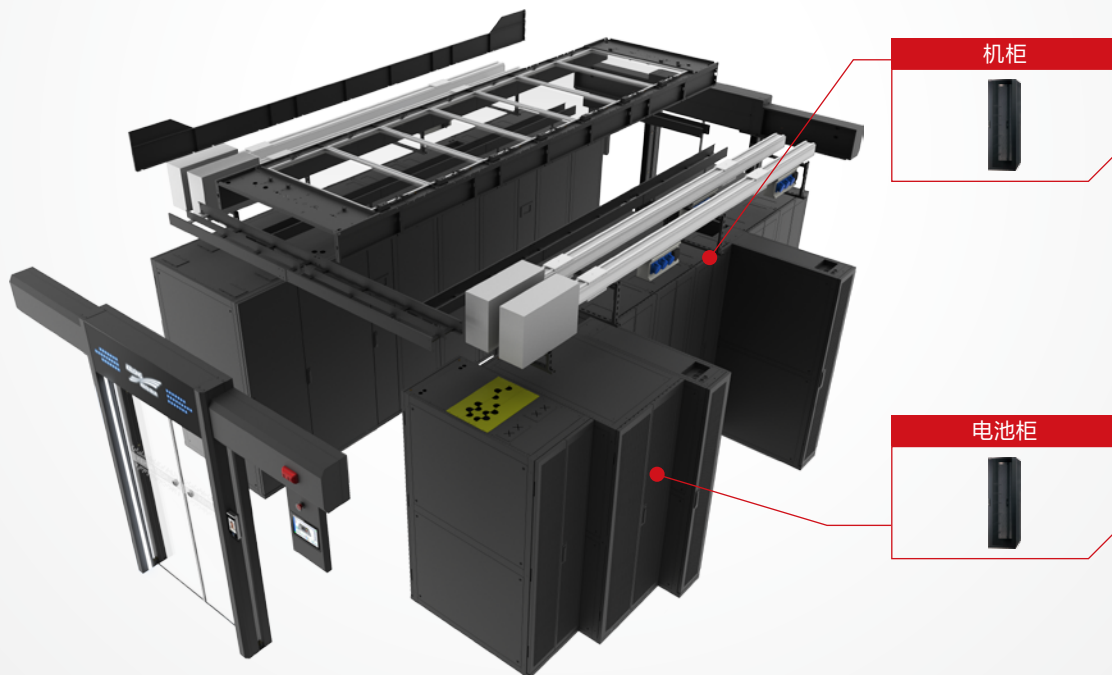
## 天窗

名称	配置介绍
双翻活动天窗	5mm厚有防爆功能玻璃，可双翻转，窄边框。
玻璃固定天窗	5mm厚有防爆功能玻璃，固定式。
单翻活动天窗	600mm宽单开，5mm厚有防爆功能玻璃，标准配置有：铝合金窄边框。
固定天窗	装在冷通道两端，可用于安装烟感、摄像头等设备。
天窗支撑板	用于支撑固定天窗和翻转天窗。

## 顶部组件

名称	配置介绍
L型封堵件	安装在冷通道顶部外围，保证外围封堵美观性。
强电梯型桥架	装在机柜顶部用于强电布线，含中间隔板；含跨接强电桥架，用于顶部强电跨通道过线。
弱电梯型桥架	装在机柜顶部，用于弱电布线；含跨接弱电桥架，用于顶部弱电跨通道过线。

# IT 机柜



## 设计理念

科华数据IT机柜系列产品,是针对中、小型数据中心机房开发的一款高端焊接式型材机柜,它具有结构坚固、承重能力强、外形高贵典雅、功能齐全的优点。

机柜整体采用焊接式结构设计,牢固稳定,即可用作机柜式配电柜,也可用作微型数据中心载体;安装配电模块、机架式电池箱、机架式UPS、机架式电池箱、动力与环境监控、用户设备等,大大的节约了设备在机房内的占地面积。

## 应用领域

- IT 机房
- 数据中心
- 精密仪器
- 医疗设备

# 网孔门系列机柜

## 产品介绍:

- 机柜采用优质冷轧钢板。
- 前门单开平门, 后门双开网孔门, 整体通透率达78%。
- 机柜采用焊接式型材结构设计, 牢固稳定。
- 配套电源管理, 兼容横装式PDU与竖挂式PDU安装。
- 可以用做微型数据中心、模块化数据中心载体, 兼容做机柜式配电柜载体, 可以安装机架式电池箱。
- 配套齐全的机柜附件。
- 机柜标准颜色为黑色细沙纹 (RAL9005), 用户实际需求进行颜色选配 (提供色号或色板)。



## 适用范围:

金融、交通、通信、教育、医疗等各类数据中心、网点型机房。

## 环境条件:

工作温度	-5 ~ +50℃
储存温度	-20 ~ +55℃
工作相对湿度	5%~95% (不凝露)
储存相对湿度	<95% (+40℃时)
大气压力	65KPa ~ 110KPa

## 订货参数:

类型	配置介绍
IT机柜、网络机柜	尺寸(宽*深*高) 600*1200*2000mm, 平板网孔门, 前门单开, 后门双开, 含顶盖及底板。
	尺寸(宽*深*高) 800*1200*2000mm, 平板网孔门, 前门单开, 后门双开, 含顶盖及底板。

# 封闭门系列机柜

## 产品介绍:

- 机柜采用优质冷轧钢板。
- 支持全封闭设计, 减少粉尘对设备运行的影响。
- 机柜采用焊接式型材结构设计, 牢固稳定。
- 配套电源管理, 兼容横装式PDU与竖挂式PDU安装。
- 可以用做微型数据中心、模块化数据中心载体, 兼容做机柜式配电柜载体, 可以安装机架式电池箱。
- 配套齐全的机柜附件。
- 机柜标准颜色为黑色细沙纹 (RAL9005), 用户实际需求进行颜色选配 (提供色号或色板)。
- 满足 9 级抗震烈度。



## 适用范围:

金融、交通、通信、教育、医疗等各类数据中心、网点型机房。

## 环境条件:

工作温度	-5 ~ +50℃
储存温度	-20 ~ +55℃
工作相对湿度	5%~95% (不凝露)
储存相对湿度	<95% (+40℃时)
大气压力	65KPa ~ 110KPa

## 订货参数:

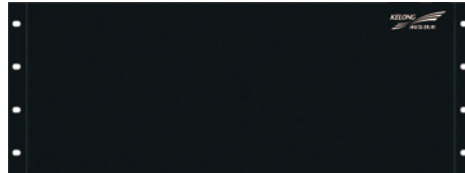
注: 以上机柜的规格为标准产品, 要其它规格需订制生产

类型	配置介绍
玻璃门机柜	宽*深*高: 600*1200*2000mm, 前门玻璃, 后门双开网孔门, 支持冷通道封闭。
	宽*深*高: 600*1400*2000mm, 前门玻璃, 后门双开钣金门, 支持冷热通道全封闭。



# 机柜附件

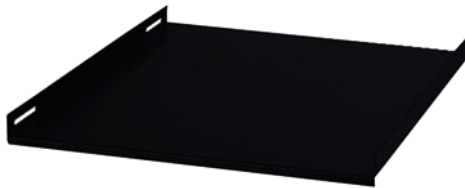
## 封板



- 封板的安装可保持柜内热对流通道, 对冷热气流进行隔离, 防止机柜内部热风重新回到机柜前部, 提高柜内散热效果。

名称	配置介绍
1U封板	1U封板, 用于机柜冷热风道隔离, 免工具、快拆设计。
2U封板	2U封板, 用于机柜冷热风道隔离, 免工具、快拆设计。
6U封板	6U封板, 用于机柜冷热风道隔离, 免工具、快拆设计。

## 层板



- 层板承载能力强, 稳定性好; 可为服务器或其它体积大、重量大的设备提供支撑作用层板可适用于多种规格深度的机柜, 装卸方便。

名称	配置介绍
轻载层板	承载IT设备承重100KG,适用于1200mm深的服务器机柜。
重载层板	承载IT设备承重200KG,适用于1200mm深的服务器机柜。

## 侧板

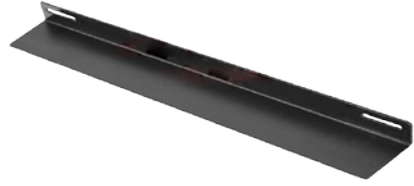


- 侧板便于安装和拆卸, 当机柜内部发生故障时, 可以使工作人员检修更加方便快捷。

名称	配置介绍
侧板	机柜侧面封板。

# 机柜附件

## 导轨



- 导轨是一种可承受、固定、引导移动、减少设备摩擦的一种装置，具备坚固耐用、防腐防锈、防热防潮等特点。

名称	配置介绍
L型导轨	承载没有导轨的设备,承重50KG

## 理线配件



- 理线配件是专为机房设计的布线管理附件，可以使网络布线更规范，避免机房在维护、安装、迁移时，由于人为因素导致的紊乱、故障、甚至崩溃。它们分别安装在机柜侧面水平方向，用来为线缆提供上下或左右的路由通道，灵活地为强弱电线缆提供各自的通道。

名称	配置介绍
1U水平理线架	水平安装在U立柱安装孔上，用于网络设备前端理线。
内部理线架	用于机柜内部的理线，管理从前端到后端布线。
理线环	金属环形，安装在机柜后部，用于捆扎理线。
垂直理线板	竖向垂直接线，垂直安装在机柜后部。
垂直理线槽	垂直安装用于网络线的整理。

## 应用案例

### 公安行业

#### 石家庄鹿泉区公安局智慧广场数据机房

- 方案: 科华提供 WiseMDC 慧云模块化数据中心解决方案, 包含 UPS 和蓄电池组、精密配电柜、微模块、微模块动环监控系统、BMS 电池监控系统、DCIM 机房集中监控系统。
- 价值: 为机房提供了智慧节能的模块化数据中心解决方案, 采用模块化设计理念, 多套微模块实现快速安装交付。数据中心机房具备设备级、模块级、机房级的全套监控系统, 打造监控信息全面、操作简易、界面美观的机房监控系统。



### 教育行业

#### 华东师范大学一附中数据机房

- 方案, 包含 UPS 和蓄电池组、微模块、微模块动环监控系统等。
- 价值: 科华提供的模块化数据中心解决方案, 为实现数字化科研、数字化管理、教育信息化提供了基础设施和管理服务, 为智慧校园的数字化建设保驾护航。



### 金融行业

#### 中国农业银行上海总行数据中心

- 方案: 科华提供 WiseMDC 慧云模块化数据中心解决方案, 包含高端微模块、框架式微模块、电动翻转天窗、巡检机器人、智能 PDU、无线温度传感器、温度场云图、容量管理、资产管理系统、热插拔列头柜、低压成套配电柜、列间空调、房间级空调氟泵改造、与大动环集成对接、手指静脉识别、室内定位系统等。
- 价值: 将机房供配电、消防、监控等各个系统集成到机柜平台之上实现新建模块机房, 打造专业、快速、易用、经济的模块化机房建设理念。



## 应用案例

### 自建数据中心

#### 科华数据(北京亦庄)云计算中心

位于北京经济技术开发区,地理位置优越,高端客户集中,荣获 2015-2016 年度优秀数据中心奖。采用模块化设计理念,可根据客户需求分期分步定制部署,是绿色节能、高可控、高可靠、长效运转的云计算中心,已为多家大中型企业客户提供按需定制的专业解决方案和优质服务保障。



#### 科华数据(上海市北)云计算中心

位于上海市中心唯一的云计算产业基地,利用集团多年丰富的产品、工程、设计及运维管理经验,可为大型企业客户定制打造高端云计算中心服务。



#### 科华数据(广州科云)云计算中心

位于广州经济技术开发区,依托集团卓越的供应链体系、完整的产品方案、领先的设计理念、专业的运维服务,与广东电信合作为顶尖互联网企业定制高等级微模块数据中心。



科华数据股份有限公司

地址: 厦门火炬高新区火炬园马垄路 457 号 邮编: 361006

电话: 0592-5160516 传真: 0592-5162166

400-808-9986 www.kehua.com.cn



版本号: 2021222